

next®

*next home collection e.K.*

*Tel.: +49 (0)221 71505-0*

*Fax: +49 (0)221 71505-999*

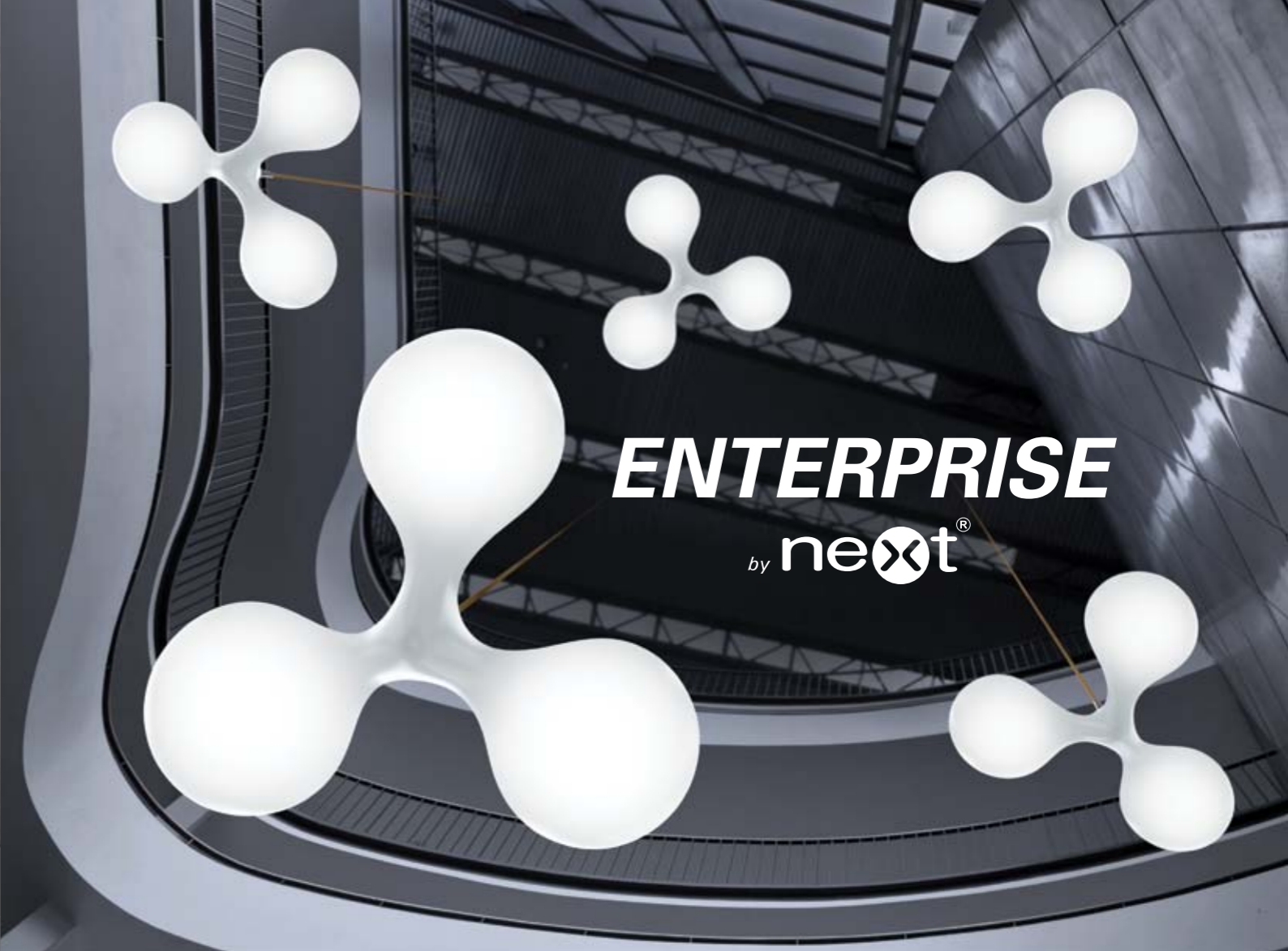
*info@next.de*

*www.next.de*



*CAD Artwork: [www.insectlaboratory.com](http://www.insectlaboratory.com)  
Konzeption und Grafik: [www.buerofuerform.de](http://www.buerofuerform.de)*

03-14



**ENTERPRISE**

by next®



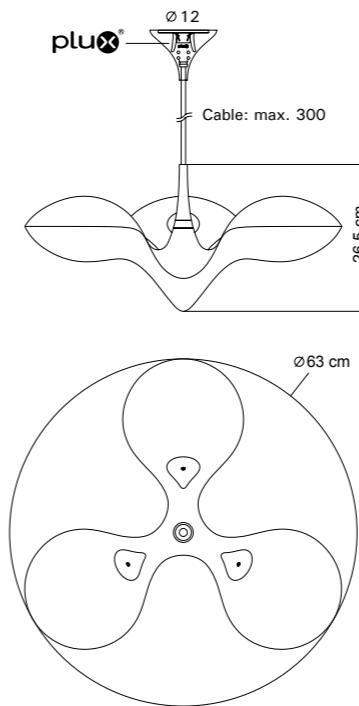


# ENTERPRISE

DESIGN: CONSTANTIN WORTMANN,  
BÜRO FÜR FORM

*Aus den Tiefen des Alls kommt Enterprise zu uns in unsere Büros, Esszimmer, Cafés. Bezaubert uns mit einer Anmutung von Tradition und Moderne, mit klarer Oberfläche im Kontrast zu edlen Materialien oder starken Farbakzenten. Je nach Geschmack. Die Anwendungsmöglichkeiten für unser neues Unternehmen sind dadurch unbegrenzt - wie das Universum, aus dem unsere Leuchte kommt.*

*next's latest "enterprise" has arrived from the depths of space to land straight in your offices, living rooms and cafeterias. Whatever taste you prefer, this luminaire has a lot going for it: It fascinates with a cross of traditional and modern elements, it captivates with combination of immaculate surfaces and valuable materials, and it excites with strong colour accents. So it's really no wonder: The applications for ENTERPRISE are as infinite as the universe it has come from.*



**MATERIAL:**  
PE, ALUMINIUM, WOOD  
**FARBEN / COLOURS:**  
KÖRPER / BODY: WEISS / WHITE  
KAPPEN: SILBER, KUPFER, SONDERFARBEN AUF ANFRAGE  
CAPS: SILVER, COPPER, SPECIAL COLOURS AVAILABLE  
**LEUCHTMITTEL / LAMP:**  
3 x max. 9W LED/ESL

